

# UWT kazán

## termékismertető



### Univerzális szilárdtüzelésű égésvezérelt kazán

Műszaki adatok

**Hőcserélő:** háromfázisú

**Anyaga:** 6mm vastag kazánacél P265GH  
(nagyobb teljesítménynél 8mm)

**Hatékonyág:** 79,1 ÷ 85,9%

**Égés típusa:** Felső és alsó égési rendszer, vezérelt ventilátoros befűvás alapján

**Elektronika:** PLC vezérlés, égésszabályozás, keringető-szivattyú vezérléssel

Füstgázérzékelő – Lambdasonda

**Teljesítménytartomány:** 14-200 kW

**Fogyasztás:** 1,1kg -15,5 kg/óra

**Súly:** 420kg - 2080 kg

**Víztérfogat:** 65l - 700l

**Tüzelőanyag-befogadóképesség:** 310-1980kg

**Elektromos csatlakozás:** 230V/50Hz

**Garancia:** 4 év a kazántestre és 2 év az elektronikus részegységekre

**Tanúsítvány:** CE

### Alapfelszereltség:

- PLC vezérlő
- hőmérő
- hővédőrács
- rostélymozgató mechanikus kar
- kazán szerszámkészlet

### Kiegészítő felszerelés:

- szobatermosztát
- léghuzatszabályzó

### Használható tüzelőanyagok:

- tűzifa
- biobrikett
- szén — borsószén
- német brikett

Egy feltöltéssel akár 24 órán keresztül is üzemel

# UNIVERZÁLIS SZILÁRDTÜZELÉSŰ ÉGÉSVEZÉRELT KAZÁN

## SAS UWT

Több pontos levegőelosztó rendszer.

Széntüzelés mellett különféle fa formációk (hasábfa, apríték, faháncs, forgács) elégethető benne.

Ventilátoros befúvással és mikroprocesszoros vezérléssel rendelkezik

Az üzemeltető által beállított hőmérséklet tartására alkalmas

Két keringető szivattyút is képes vezérelni

Háromhuzamú füstrendszer

Hatásfoka meghaladja a 80%-ot!

Nyitott vagy zárt rendszerű központi fűtéses rendszerekhez, 1,5 bar üzemi nyomásig

Szénnel akár 24 órát is képes egy feltöltéssel folyamatosan üzemelni (fával max.12 órát)

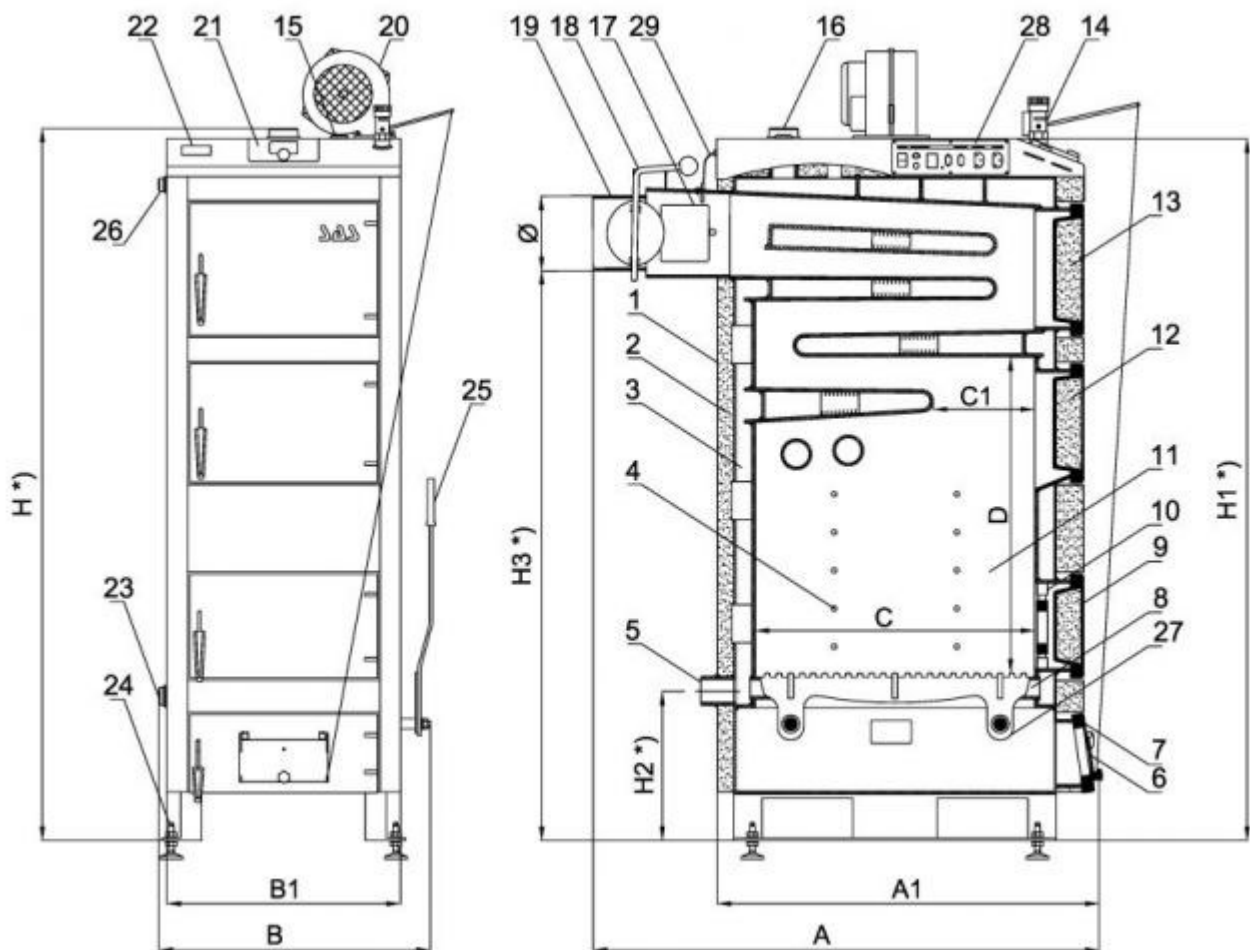
Egyszerű konstrukció, könnyű hamu eltávolítási lehetőség

A füstjáratok elülső tisztítónyílásokon át könnyen, gyorsan tisztíthatók

Ajánlott fűtési-puffertárolóval együtt beépíteni!



Jellemzők	Egység	UWT 14kW	UWT 17kW	UWT 23kW	UWT 29kW	UWT 36kW	UWT 42kW	UWT 48kW	UWT 58kW	UWT 68kW	UWT 78kW	UWT 90kW	
Kazán teljesítmény	kW	14	17	23	29	36	42	48	58	68	78	90	
Hatásfok	%	79,1 ÷ 85,9											
Tüzelőanyag fogyasztás	kg/h	1,1	1,2	1,4	1,5	1,7	2,0	2,3	3,3	4,5	6,4	7,5	
Tároló térfogat	dm <sup>3</sup> /kg	45/40	55/45	60/50	75/65	90/80	110/100	135/120	160/150	200/180	240/220	290/260	
Kazán víztérfogat	l	65	72	84	98	112	125	150	175	220	260	300	
Kazán tömeg	kg	310	340	370	420	460	510	550	590	660	720	910	
Füstgáz hőmérséklet	°C	90 ÷ 210											
Ajánlott hűtővíz hőmérséklet	°C	60 ÷ 80											
Minimális visszatérő vízhőmérséklet	°C	55											
Maximális üzemi nyomás	bar	1.5											
Megengedett maximális előremenő vízhőmérséklet	°C	85											
Hálózati feszültség szint	V/Hz	230/50											
Teljesítményfelvétel	W	110W-ig						215W-ig					
Méreték (mélység, szélesség, magasság)	mm	1010 540 1410	1050 540 1470	1100 540 1470	1080 680 1470	1070 680 1470	1170 680 1490	1210 730 1530	1340 740 1520	1380 740 1620	1420 800 1620	1460 860 1620	
Füstcső átmérő	mm	ø160		ø180		ø200		ø220	ø250	ø250	ø270	ø280	
Fűtési rendszer csatlakozás mérete	-	G 1 1/2				G2				G2 1/2			
Minimális kéménymagasság	m	7	8	9				10				11	
Füstjárat minimális átmérője	mm	ø200	ø210	ø220	ø240	ø250	ø280	ø280	260x260	280x280	280x280	300x300	
Igényelt huzatnagyság	mbar	0,30						0,45					



- |                                    |  |
|------------------------------------|--|
| 1 Kazán burkolat (test)            | 16 Meleg víz csatlakozás               |
| 2 Szigetelés                       | 17 Füstcső tisztítónyílás              |
| 3 Vízköpeny                        | 18 Hátsó huzatszabályzó                |
| 4 Légbefúvó furatok                | 19 Füstcső csatlakozás                 |
| 5 Visszatérő víz csatlakozás       | 20 Befúvó ventilátor                   |
| 6 Huzatszabályzó nyílás            | 21 Hőmérséklet szabályzó panel         |
| 7 Hamuzó nyílás                    | 22 Hőmérő                              |
| 8 Vízteres tűztér ajzat            | 23 Leiszapoló csőcsonk                 |
| 9 Kazán ajtó                       | 24 Állítható lábazat                   |
| 10 Tűzvédő rostély                 | 25 Rostély mozgató kar                 |
| 11 Égéstér                         | 26 Hőmérséklet érzékelő kapilláris cső |
| 12 Tüzelőanyag töltő nyílás        | 27 Öntöttvas rostély (mozgatható)      |
| 13 Tisztítónyílás                  | 28 Csatlakozópanel                     |
| 14 Léghuzat szabályzó (opcionális) | 29 Füstgáz hőmérséklet szenzor         |
| 15 Biztonsági szelep előkészítés   |  |

