

NWT kazán

termékismertető



Univerzális szilárdtüzelésű égésvezérelt kazán

Műszaki adatok

Hőcserélő: háromfázisú

Anyaga: 6mm vastag kazánacél P265GH
(nagyobb teljesítménynél 8mm)

Hatékonyág: 79,4 ÷ 85,0%

Égés típusa: Felső és alsó égési rendszer, vezérelt ventilátoros befűvés alapján

Elektronika: PLC vezérlés, égésszabályozás, keringető-szivattyú vezérléssel

Füstgázérzékelő – Lambdasonda

Teljesítménytartomány: 12,5-200 kW

Fogyasztás: 1,1kg -17,2 kg/óra

Súly: 245kg - 2470 kg

Víztérfogat: 51l - 660l

Tüzelőanyag-befogadóképesség: 20-470 kg

Elektromos csatlakozás: 230V/50Hz

Garancia: 4 év a kazántestre és 2 év az elektronikus részegységekre

Tanúsítvány: CE

Alapfelszereltség:

- PLC vezérlő
- hőmérő
- hővédőrács
- rostélymozgató mechanikus kar
- biztonsági szelep
- kazán szerszámkészlet

Kiegészítő felszerelés:

- szobatermosztát
- léghuzatszabályzó

Használható tüzelőanyagok:

- tűzifa
- biobrikett
- szén — borsószen
- német brikett

Egy feltöltéssel akár 12 órán keresztül is üzemel

UNIVERZÁLIS SZILÁRDTÜZELÉSŰ ÉGÉSVEZÉRELT KAZÁN

SAS NWT

Többpontos levegőelosztó rendszer

Széntüzelés mellett különféle fa formációk (hasábfa, apríték, faháncs, forgács) elégethetők benne

Ventilátoros befúvással és mikroprocesszoros vezérléssel rendelkezik

Az üzemeltető által beállított hőmérséklet tartására alkalmas

Két keringető szivattyút is képes vezérelni

Háromhuzamú füstrendszer

Hatásfoka meghaladja a 80%-ot!

Nyitott vagy zárt rendszerű központi fűtéses rendszerekhez, 1,5 bar üzemi nyomásig

Szénnel akár 12 órát is képes egy feltöltéssel folyamatosan üzemelni (fával max. 6 órát)

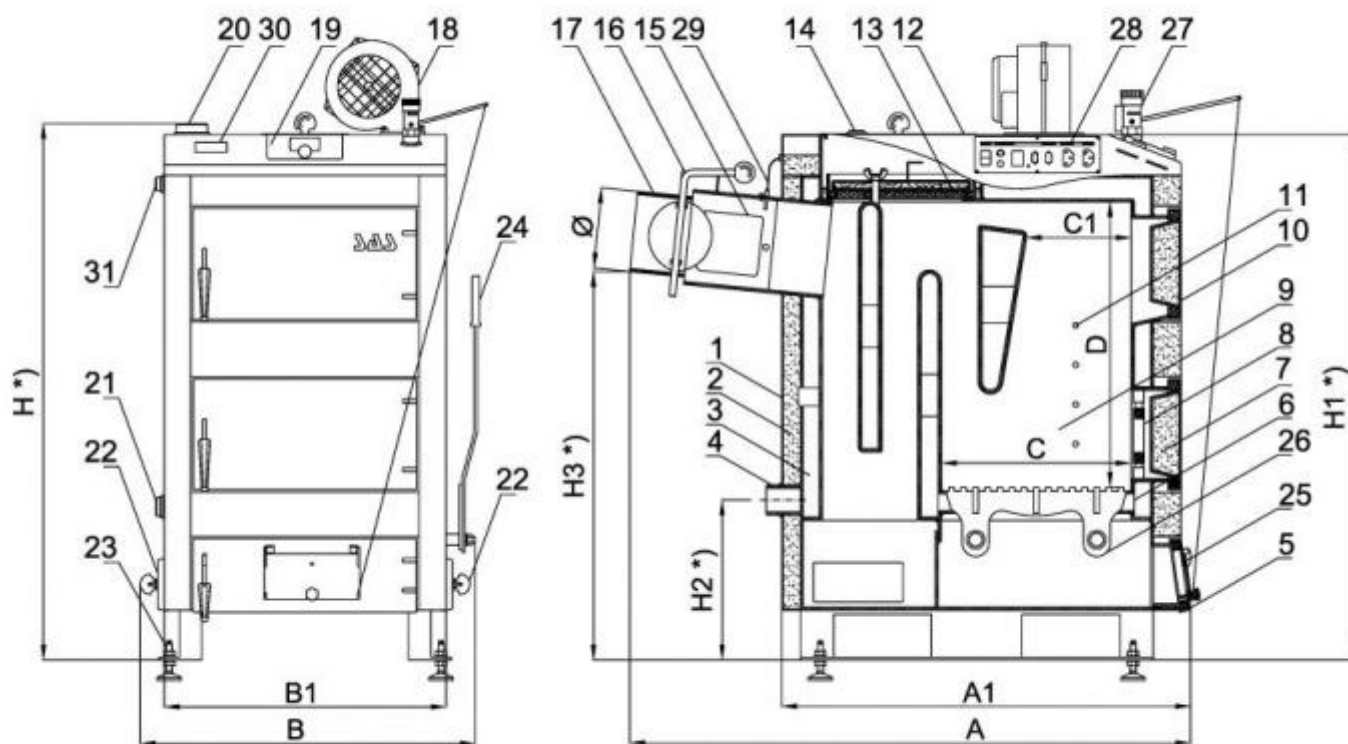
Egyszerű konstrukció, könnyű hamu eltávolítási lehetőség.

A füstjáratok tisztítónyílásokon át könnyen, gyorsan tisztíthatók.

Ajánlott fűtési-puffertárolóval együtt beépíteni!



Jellemzők	Egység	NWT 12,5kW	NWT 14kW	NWT 17kW	NWT 23kW	NWT 29kW	NWT 36kW	NWT 42kW	NWT 48kW	NWT 52kW	NWT 58kW	NWT 62kW
Kazán teljesítmény	kW	12,5	14	17	23	29	36	42	48	52	58	62
Hatásfok	%	79,4 ÷ 85,0										
Tüzelőanyag fogyasztás	kg/h	1,1	1,2	1,4	1,5	1,7	2,0	2,3	2,5	2,9	3,6	4,5
Tároló térfogat	dm ³ /kg	25/20	30/25	35/30	50/40	75/60	85/70	95/80	110/95	120/90	170/130	180/140
Kazán víztérfogat	l	51	57	63	74	97	108	114	122	130	160	180
Kazán tömeg	kg	245	260	290	320	375	440	520	580	630	650	670
Füstgáz hőmérséklet	°C	90 ÷ 210										
Ajánlott hűtővíz hőmérséklet	°C	60 ÷ 80										
Minimális visszatérő víz hőmérséklet	°C	55										
Maximális üzemi nyomás	bar	1,5										
Megengedett maximális előremenő víz hőmérséklet	°C	85										
Hálózati feszültség szint	V/Hz	230/50										
Teljesítményfelvétel	W	375W -ig										
Méreték (mélység, szélesség, magasság)	mm	1100 600 1030	1100 600 1080	1100 630 1080	1165 630 1150	1210 720 1200	1310 720 1240	1460 750 1280	1485 800 1280	1455 725 1500	1505 725 1560	1520 755 1560
Füstcső átmérő	mm	ø160		ø180		ø200		ø220				
Fűtési rendszer csatlakozás mérete	-	G 1 1/4				G1 1/2				G2		G2 1/2
Minimális kéménymagasság	m	7		8		9		10				
Füstjárat minimális átmérője	mm	ø180	ø200	ø210	ø220	ø240	ø250	ø280			ø300	
Igényelt huzatnagyság	mbar	0,3					0,45					



- | | |
|-----------------------------------|--|
| 1 Kazán burkolat (test) | 17 Füstcsőcsatlakozás |
| 2 Szigetelés | 18 Befúvó ventilátor |
| 3 Vízköpeny | 19 Hőmérséklet szabályzó panel |
| 4 Visszatérő víz csatlakozó csomk | 20 Meleg víz csatlakozás |
| 5 Hamufiók ajtaja | 21 Leiszapoló csomk |
| 6 Vízteres rácsozat | 22 Füstjárat tisztítónyílás |
| 7 Kazán ajtó | 23 Állítható lábazat |
| 8 Tűztér ajtó | 24 Rostélymozgató kar |
| 9 Tűztér | 25 Huzatszabályzó nyílás |
| 10 Tüzelőanyag töltő nyílás | 26 Öntött vas rácsozat |
| 11 Légbefúvó furatok | 27 Huzatszabályzó (opcionális) |
| 12 Égéstér burkolat | 28 Csatlakozópanel |
| 13 Égéstér szabályzó | 29 Füstgáz hőmérséklet érzékelő |
| 14 Biztonsági szelep előkészítés | 30 Hőmérséklet érzékelő kapilláris cső |
| 15 Füstcső tisztítónyílás | |
| 16 Hátsó huzatszabályzó | |

