

ECO kazán

termékismertető

Automata adagolású kazán



műszaki adatok:

Hőcserélő: háromfázisú

Anyaga: 6 mm vastag kazánacél P265GH.
(nagyobb teljesítménynél 8mm)

Hatékonyság: 81.8 ÷ 83.5%

Égőfej típusa: automata-dugattyú adagolás,

Elektronika: PLC vezérlés, égésszabályozás, 4 db szivattyú-vezérléssel.

Teljesítménytartomány: 17-225kW

Fogyasztás: 1,9kg -10,7 kg/óra

Súly: 440kg - 1310 kg

Vízterfogat: 90l - 1050l

Tüzelőanyag-tartály típusok: 90-550 kg

Elektromos csatlakozás: 230V/50Hz

Garancia: 5 év a kazántestre és 2 év az elektronikus részegységekre.

(48 kW felett 2 év a kazántestre)

Tanúsítvány: CE

Származási hely: EU

Alapfelszereltség:

- PLC vezérlő
- ventilátor
- hőmérő
- léghuzat szabályzó
- hamufiók
- biztonsági szelep
- kazán szerszámkészlet
- tüzelőanyag tartály

Kiegészítő felszerelés:

- kerámia panel (pellet tüzeléshez)
- huzatszabályzó

Használható tüzelőanyagok:

- borsószén (5-25mm)
- fapellet
- agripellet
- fűrészpor, faforgács

SAS ECO AUTOMATA KAZÁN

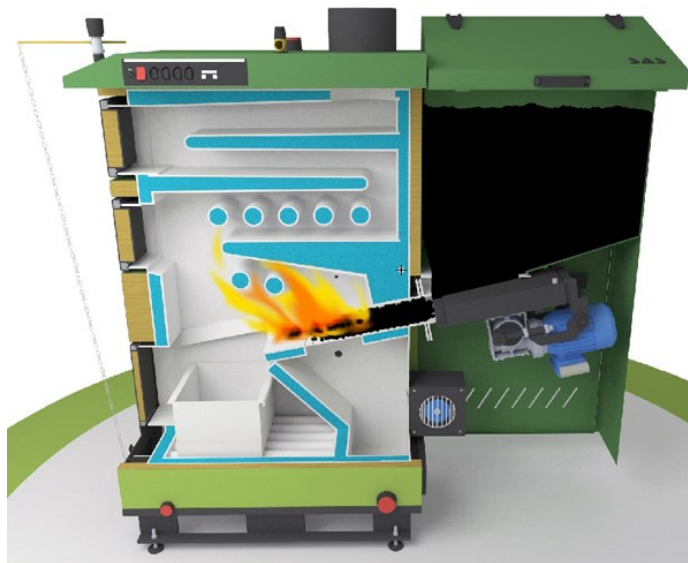
A SAS ECO kazán egy modern, teljesen automatikusan működő, alacsony hőmérsékletű fűtőkazán, mely nagyon hatékonyan égeti el a finomszenet (borsószen 25/9), melynek nedvességtartalma nem haladhatja meg a 20%-ot. Kiegészítő kerámia panellel pedig kiválóan alkalmas különféle biomassza ill. pellet tüzelőanyag égetésére (DIN 51731). A tüztér ebben az esetben el van látva egy kerámia panellel, mely automatikusan biztosítja a égéshez szükséges optimális feltételeket, mely növeli a biomassza tüzelés hatékonyságát és pozitívan befolyásolja a kazán élettartamát is.

Megjegyzés: A tüzelőanyag nedvességtartalma jelentősen befolyásolja az égés hatásfokát, a fogyasztást és a kazán élettartamát!

A SAS ECO kazán első kamrája (tüztere) lehetővé teszi, hogy kétféle üzemmódban használjuk:

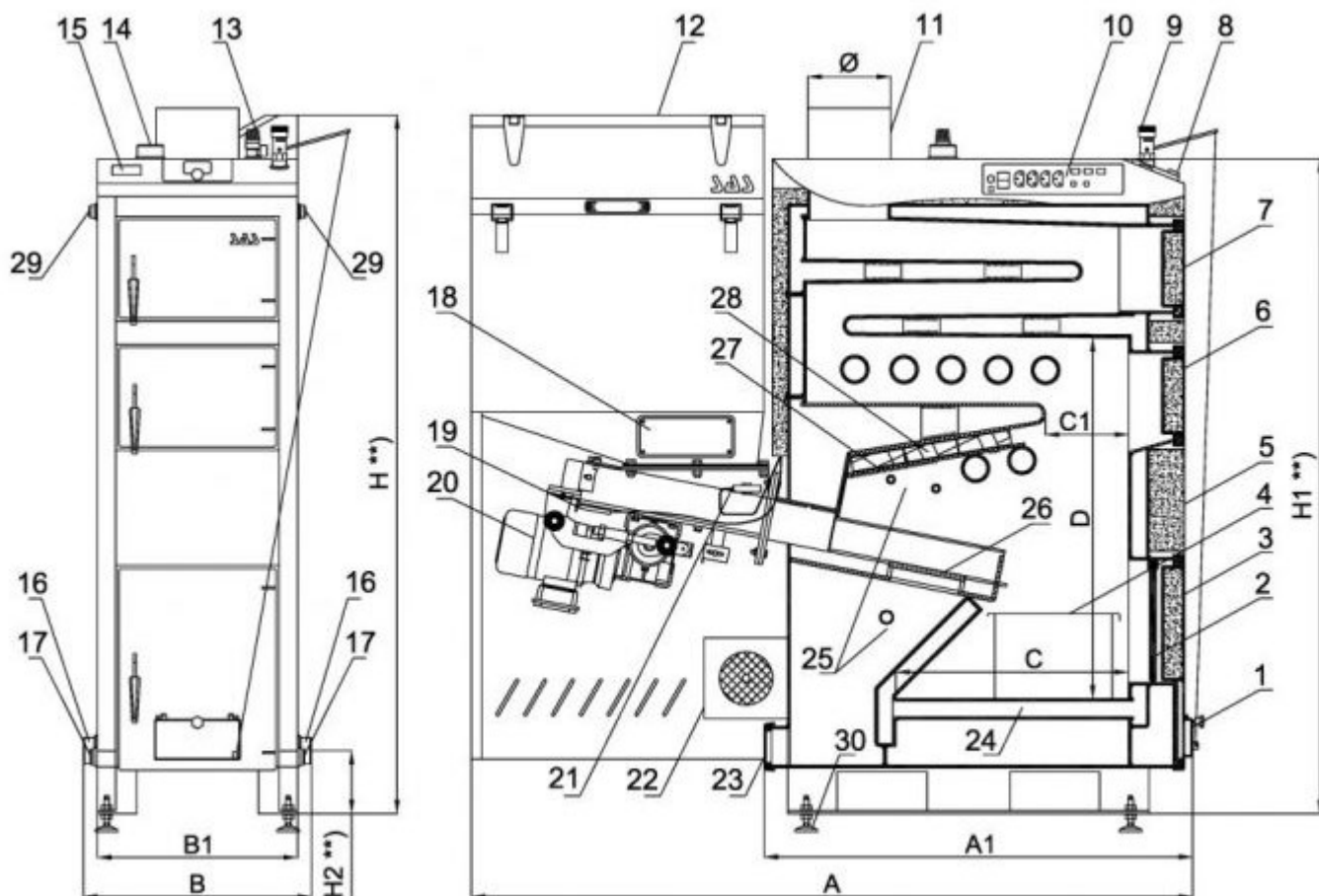
1, Automatikus üzemmódban a kazán egy mozgó dugattyús motoros mechanizmuson keresztül juttatja át a tüzelőanyagot a tartályból a tüztérbe, mely égést levegő-befúvással egy elektronikus hőmérséklet szabályozó vezérel. Előnye, hogy ebben az üzemmódban a kazán működtetése egy egyszerű művelet, a tüzelőanyag feltöltésén kívül csak az időszakos hamu eltávolításra és a füstjáratok tisztítására kell gondot fordítani. A számítógépes vezérlés folyamatosan figyeli a kazán víz hőmérsékletét, mely alapján vezérli a tüzelőanyag adagolót és a ventilátort. Abban az esetben ha a fűtési rendszer fel van szerelve szivattyúval, úgy azt is képes külön szabályozni, ezáltal gondoskodik a házfűtésről, vagy akár a használati melegvíz előállításáról is.

2, Kézi üzemmódban a rendszer nem igényel áramot, az égési folyamat huzatszabályozóval (nem alaptartozék) mechanikusan állítható. A kazánvíz hőmérséklete pedig leolvasható a mechanikus hőmérőről. Ez az üzemmód lehetővé teszi, hogy az esetleges villamos energia ellátás szünetelése, vagy átmeneti időszakban (szezón előtt vagy végén) egyéb tüzelőanyagokkal történő tüzelés is lehetővé váljon.



Jellemzők	Egység	ECO 17kW	ECO 23kW	ECO 29kW	ECO 36kW	ECO 42kW	ECO 48kW	ECO 78kW	ECO 100kW	ECO 150kW	ECO 175W	ECO 200kW	ECO 225kW		
Kazán teljesítmény	kW	17	23	29	36	42	48	78	100	150	175	200	225		
Hatásfok	%	81,8 ÷ 83,5													
Tüzelőanyag fogyasztás	kg/h	1,6	2,1	2,5	3,1	3,6	4,1	7,2	9,6	13	15	17,5	20		
Tároló térfogat	dm ³ /	120/	120/	140/	170/	200/	250/	400/	410/	530/	610/	690/	730/		
	kg	~90	~90	~105	~125	~145	~185	~300	~310	~400	~460	~520	~550		
Kazán víztérfogat	l	90	100	120	140	160	190	420	620	890	950	1000	1050		
Kazán tömeg	kg	470	490	540	610	680	800	1100	1310	1800	1920	2150	2270		
Füstgáz hőmérséklet	°C	90-210													
Ajánlott hűtővíz hőmérséklet	°C	60-80													
Minimális visszatérő vízhőmérséklet	°C	55													
Maximális üzemi nyomás	bar	1.5													
Megengedett maximális előremenő vízhőmérséklet	°C	85													
Hálózati	V/Hz	230/50													
Teljesítmény-felvétel	W	270 W		270 W		480W		875W		875W		1015W		1175W	
Méretek (mélység, szélesség, magasság)	mm	1520	1550	1550	1600	1620	1660	1890	2140	2400	2520	2520	2570		
		500	500	5700	620	670	720	820	850	920	980	980	1050		
		1470	1530	1530	1580	1620	1700	2070	2070	2120	2120	2170	2170		
Füstcső átmérő	mm	ø180	ø180	ø200		ø220		ø270	ø300	ø360	ø380	ø400	ø420		
Fűtési rendszer csatlakozás mérete	-	G 1/4		G 1½	G 1½	G2	G2	G 2½	G3	G3	G3	G3	G3		
Minimális kéménymagasság	m	7	7	8	8	9	9	11	12	15	15	15	16		
Füstjárat minimális átmérője	mm	ø210	ø220	ø240	ø250	ø280	ø280	ø360	ø380	ø400	ø400	ø400	ø420		
Igényelt huzatnagyság	mbar	0,30			0,45			0,55		0,55					





- | | |
|------------------------------|--------------------------------------|
| 1 Huzatszabályzó nyílás | 17 Leiszapoló csomk |
| 2 Biztonsági rács | 18 Ellenőrző nyílás |
| 3 Dupla ajtó | 19 Hallotron |
| 4 Hamu fiók | 20 Adagoló meghajtó motor |
| 5 Kazán burkolat | 21 Adagoló hőmérséklet-érzékelő |
| 6 Tűztér ajtó | 22 Befúvó ventilátor |
| 7 Tisztító nyílás ajtó | 23 Tisztító nyílás |
| 8 Vezérlés (PLC) | 24 Hőcserélő |
| 9 Huzatszabályzó | 25 Légbefúvó nyílások |
| 10 Csatlakozó tábla | 26 Rostély |
| 11 Füstcső csatlakozás | 27 Kerámia terelő lemezek |
| 12 Tüzelőanyag tartály | 28 Kerámia panel pellet égéses |
| 13 Biztonsági szelep | 29 Termosztatikus bizt. szelep csomk |
| 14 Melegvíz csomk előremenő | 30 Állítható lábazat (36kW-ig) |
| 15 Hőmérő | |
| 16 Melegvíz csomk visszatérő | |

