



Automata adagolású biomassza tüzelésű kazán

Műszaki adatok

Hőcserélő: háromfázisú

Anyaga: 6 mm vastag kazánacél P265GH.
(nagyobb teljesítménynél 8mm)

Hatékonyág: 87,7 ÷ 88,8%

Égőfej típusa: Csigaadagolás, öntvény mozgórostéllyal.

Automatikus önbegyújtás!

Elektronika: PLC vezérlés, égésszabályozás, biztonsági visszaégés gátlóval, 2 db szivattyú-vezérléssel.

Teljesítménytartomány: 17-100kW

Fogyasztás: 1,9kg -10,7 kg/óra

Súly: 440kg - 1310 kg

Vízterfogat: 90l - 510l

Tüzelőanyag-tartály típusok: 90-300kg

Elektromos csatlakozás: 230V/50Hz

Garancia: 5 év a kazántestre és 2 év az elektronikus részegységekre.

Tanúsítvány: CE

Származási hely: EU

Alapfelszereltség:

- PLC vezérlő
- ventilátor
- hőmérő
- léghuzat szabályzó
- hamufiók
- biztonsági szelep
- kazán szerszámkészlet
- tüzelő-anyag tartály

Kiegészítő felszerelés:

- füstgázérzékelő — lambdaszonda
- keverőszelep ST-61, szobatermosztát-vezérlő ST-202

Használható tüzelőanyagok:

- fapellet
- agripellet
- mezőgazdasági melléktermékek, hulladékok (pl. kukorica, napraforgó és tökmaghéjak)
- csonthéjas gyümölcsök

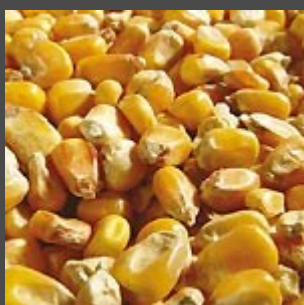
SAS AGRO-ECO PELLET KAZÁN

A SAS AGRO ECO pelletkazán magas hatásfoka ellenére gazdaságos, sőt, a magyar nyelvű grafikus felületén könnyen szabályozható. Kívül zöld színű, belül tűzálló kerámia fedi, öntisztuló tűztér várja, hogy 1200 °C-n égesse a pelletet. Az öntisztulás mellett vigyáz arra is, hogy csak a szükséges mennyiségű tüzelőanyagot égesse el. Várható kiadásaiba kalkulálja bele a meghatározott pellet fogyasztást.

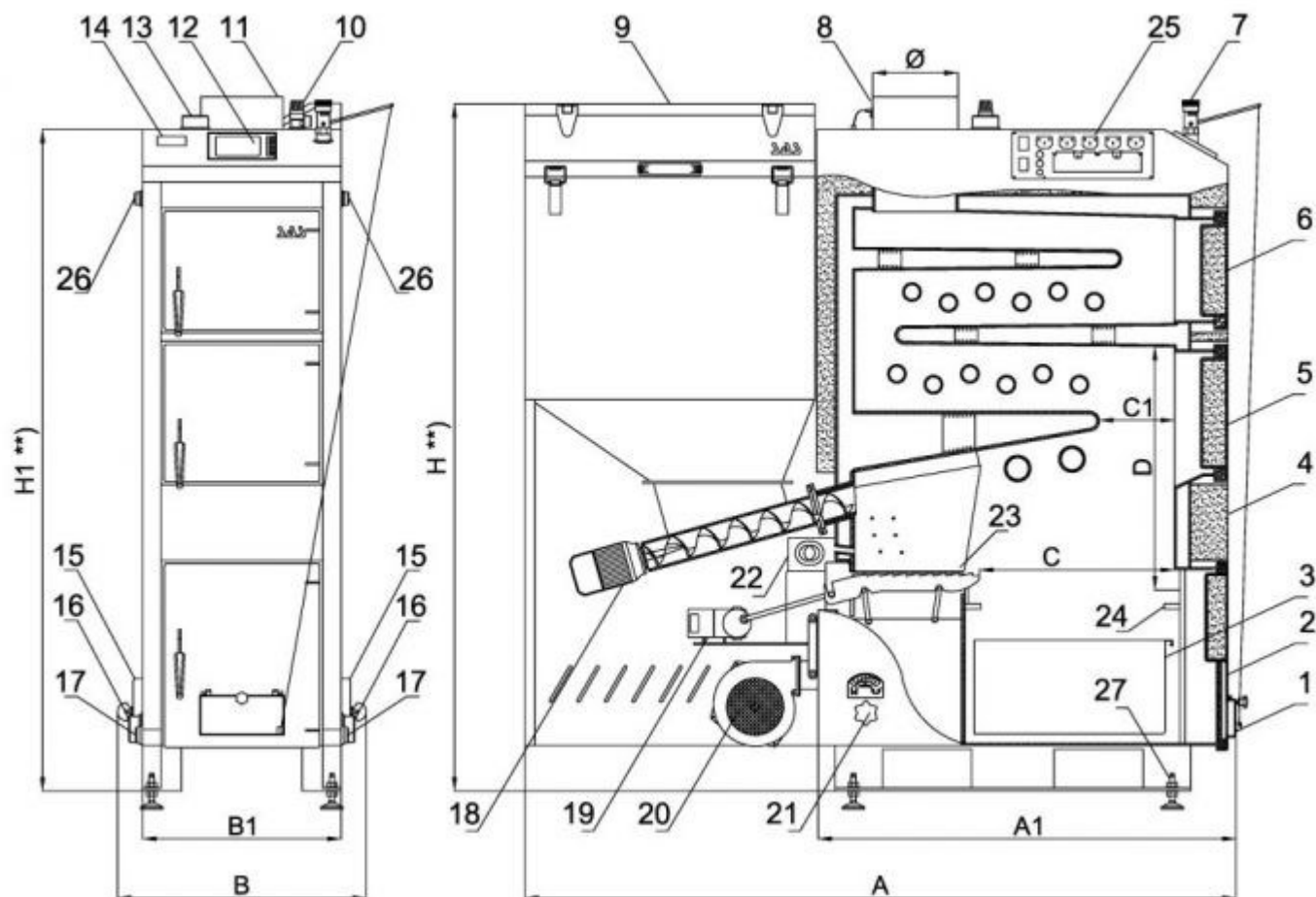
A SAS AGRO ECO pellettárolója a kazán mögött helyezkedik el. Spirálcsiga juttatja a tűztérbe a pelletet. Feltöltésnél viszont figyelni kell arra, hogy se nedves, se túl sok apró darab ne legyen közöttük! Csak így fogja tudni megőrizni hatékony működését. A pellet fűtőértéke 16 000 kJ/kg és 19 500 kJ/kg közötti, súlya pedig 0,65 - 0,75 kg/dm³ közötti legyen. A vezérlőpanelen beállított tényezők után teljesen automatikusan végzi el a tüzelőanyagok elégetését úgy, hogy a füstgázok forróságát felhasználva a fűtési rendszerben folyó vizet hevíti fel. Ennek a felhevített víznek a hőmérsékletét figyeli a SAS AGRO ECO vezérlése és a folyamatosan frissülő adatokból határozza meg a továbbiakban az energia-előállítás értékeit. E vezérlés szabályozza a központi fűtés szivattyúját is. Miután a spirálcsigán át a tűztérbe kerül a tüzelőanyag, fontos, hogy az minél hamarabb felhasználódjon. Magát az azonnali elégetést egy izzító spirál beszerelésével oldották meg a tervezők. A füst elvezetése a kéményen keresztül, a füstgáz kivezetőn át megy végbe.

A hamutól való megtisztításra viszont nekünk kell figyelni. Persze a leírt folyamatokból mi semmit sem fogunk észrevenni, a SAS AGRO ECO csendesen intézi el ezeket a dolgokat. Képes arra is, hogy fűtési szezonban csak a használati tárolóra specializálódjon. Sőt, ha netalántán hálózati kimaradás lenne, akkor a vészhelyzeti üzemeltetéssel észrevétlenül tovább tud dolgozni. E munkája pedig biztonságos: védelmi rendszere alaposan kidolgozott, rendszeri fagyás ellen biztonsági szelep véd, váratlan problémák esetén automatikus kikapcsol.

A SAS AGRO ECO új vagy meglévő vizes központi rendszerekre való csatlakoztatása függ a háztípustól, a kazán méretétől és egyéb tényezőktől is, ezeket ajánlatkérés során érdemes alaposan kifejteni. Megoldható gravitációs keringetésen kívül szivattyús módszerrel is, viszont arra érdemes nekünk is ránézni, hogy üzembe helyezésnél ez a fűtési víz 90 Celsius-fok hőmérséklet alatt legyen, különben önmagától leáll! A meleg víz rendszerrel is kompatibilis a hőcserélő felhasználásával.



Jellemzők	Egység	AGRO-ECO 17kW	AGRO-ECO 23kW	AGRO-ECO 29kW	AGRO-ECO 36kW	AGRO-ECO 42kW	AGRO-ECO 48kW	AGRO-ECO 58kW	AGRO-ECO 68kW	AGRO-ECO 78kW	AGRO-ECO 90kW	AGRO-ECO 100kW	
Kazán teljesítmény	kW	17	23	29	36	42	48	58	68	78	90	100	
Hatásfok	%	87,7 ÷ 88,8											
Tüzelőanyag fogyasztás	kg/h	1,9	2,6	3,3	4,1	4,8	5,5	6,6	7,2	8,3	9,6	10,7	
Tároló térfogat	dm ³ /kg	120/85	120/85	140/100	180/130	210/150	230/165	280/200	320/240	360/260	380/280	410/310	
Kazán víztérfogat	l	90	100	120	140	160	190	260	350	420	510	620	
Kazán tömeg	kg	440	490	520	610	650	780	890	930	1100	1220	1310	
Füstgáz hőmérséklet	°C	90-210											
Ajánlott hűtővíz hőmérséklet	°C	60-80											
Minimális visszatérő vízhőmérséklet	°C	55											
Maximális üzemi nyomás	bar	1,5											
Megengedett maximális előremenő vízhőmérséklet	°C	85											
Hálózati feszültség	V/Hz	230/50											
Teljesítményfelvétel	W	190 W +900W begyűjtésnél		210 W +900w begyűjtésnél			260 W +900w begyűjtésnél			360 W +900w begyűjtésnél			
Méreték (mélység, szélesség, magasság)	mm	1490 550 1590	1590 550 1590	1590 620 1630	1660 620 1630	1780 670 1630	1850 670 1630	1900 740 1630	1990 740 1740	2090 780 1810	2190 780 1810	2240 780 1920	
Füstcső átmérő	mm	ø160	ø180	ø200		ø220		ø250	ø260	ø270	ø280	ø300	
Fűtési rendszer csatlakozás mérete	-	G 1½				G2				G 2½			
Minimális kéménymagasság	m	6	7	8		9		10		11		12	
Füstjárat minimális átmérője	mm	ø210	ø220	ø240	ø250	ø280		ø320		ø360		ø380	
Igényelt huzatnagyság	mbar	0,3				0,45				0,55			



- | | |
|--------------------------------|------------------------------------|
| 1 Huzatszabályzó nyílás | 15 Füstjártat tisztítónyílás |
| 2 Hamufiók ajtaja | 16 Visszatérő víz csatlakozás |
| 3 Hamu fiók | 17 Leiszapoló csónk |
| 4 Kazán burkolat (test) | 18 Adagoló meghajtó motor |
| 5 Tüzelőanyag töltőnyílás | 19 Automata rostély mozgató |
| 6 Elülső tisztítónyílás | 20 Befúvó ventilátor |
| 7 Huzatszabályzó (opcionális) | 21 Légbefúvó szabályzó |
| 8 Füstgáz hőmérséklet szenzor | 22 Kerámia fűtőbetét |
| 9 Tüzelőanyag tartály | 23 Kerámia panelek |
| 10 Biztonsági szelep | 24 Rostély tartó kar (opcionális) |
| 11 Füstcső csatlakozás | 25 Csatlakozó panel |
| 12 Hőmérséklet szabályzó panel | 26 Hőmérséklet érzékelő kapilláris |
| 13 Meleg víz csatlakozás | 27 Állítható lábazat (36kW-ig) |
| 14 Hőmérő | |

