



# MULTI FLAME kazán

termékismertető



## Szilárd- és biomassza tüzelésű kazán

### műszaki adatok:

**Hőcserélő :** háromfázisú

**Anyaga:** 6mm vastag kazánacél P265GH  
(nagyobb teljesítménynél 8mm)

**Hatékonyság:** 87,3 ÷ 89,5%

**Égőfej típusa:** Mozgó rostélyos, önkijamuzó

**Elektronika:** TECH ST-450 PLC vezérlés

PID égésszabályozás

Biztonsági visszaégés-gátlóval

Önbegyújtás és kioltás funkcióval

**Teljesítménytartomány:** 17-150kW

(max. 200kW)

**Fogyasztás:** 2kg - 15,3kg (pellet)

**Súly:** 420kg - 2080 kg

**Vízterfogat:** 85l - 510l

**Tüzelőanyagtartály típusok:** 120-500kg (pellet)

**Elektromos csatlakozás:** 230V/50Hz

**Garancia:** 4 év a kazántestre

2 év az elektronikus egységekre

**Tanúsítvány:** CE

**Származási hely:** EU

### Alapfelszereltség:

- PLC vezérlő
- hőmérő
- léghuzat szabályzó
- hamufiók
- biztonsági szelep
- kazán számszámkészlet
- tüzelőanyagtartály

### Kiegészítő felszerelés:

- szobatermosztát-vezérlők
- keverőszelep ST-61

### Használható tüzelőanyagok:

#### Felső égéstér, manuális üzemmód:

- tűzifa
- fabrikett
- szén

#### Alsó égéstér, automata üzemmód:

- fapellet, agripellet
- fűrészpor, szénpor, borsószén
- mezőgazdasági melléktermékek, hulladékok (pl. kukorica, napraforgó és tökmaghéjak)
- csonthéjasok gyümölcsök és magvak

A "SAS" cég a növekvő igényeknek való megfelelés jegyében kifejlesztette a legújabb automatikus üzemű kazántípusát. A **SAS-MULTI** kazánoknál a kazántest továbbfejlesztésének köszönhetően tekintélyes mennyiségű tüzelőanyag betöltésére alkalmas vegyes tüzelő tüztér került kialakításra.

A "**MULTI**" szó a **többcélúságot** jelzi, azt, hogy a berendezés ugyanolyan színvonalú vegyes tüzelésre képes, amilyenre automatikus üzem esetében. A berakható tüzelőanyag mennyiség egyenértékű a többi, vegyes tüzelésű kazánéval.

A vegyes tüzelésű raktér automata üzem esetén is aktívan segít a tüzelés hatékonyságának növelésében, mivel egyben egy nagyméretű hőcserélő felületként is funkcionál.

A felső ajtón feltöltve ebben a tüztérben darabos tüzelőanyag (hasábfá, szén, brikett stb.) tüzelhető el. Jelentős előny más típusokhoz képest, hogy a tüztér és a levegő befúvó rendszer egymáshoz viszonyított helyzetéből adódóan ezen hagyományos üzem esetében is alkalmas hatékony és jól szabályozható levegő-befúvással történő tüzelésre.

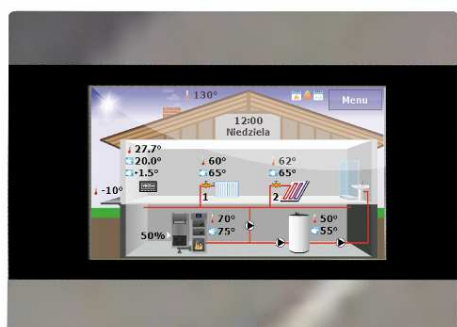
A SAS MULTI FLAME kazán a SAS AGRO-ECO kazánok továbbfejlesztésével készült el, azaz az adagoló rendszer ugyanolyan stabil és tartós spirálcsigás megoldás. Magas hatásfoka biztosítja a tökéletes égetést, alacsony káros anyag kibocsátást és megfelel a legmagasabb elvárásoknak is. A kazán hatásfokát, kedvező emissziós értékeit tanúsítás igazolja.

A SAS-MULTI FLAME kazán hatékonyan és üzembiztosan képes magas komfort biztosításával automata üzemmódban szemes/darabos tüzelőanyagokkal történő tüzelésre.

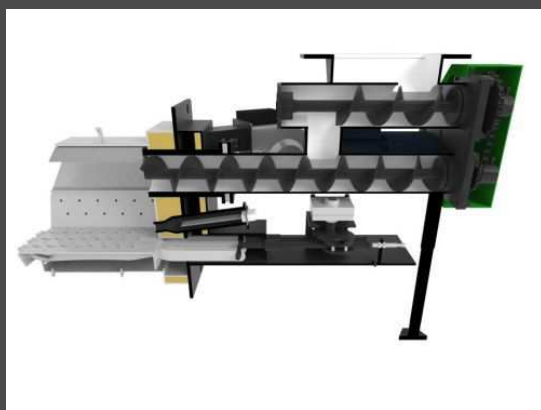
Az adagoló berendezés borsószén/daraszén mellett alkalmas a tüztérbe juttatni más különféle biomassa féleségeket (pellet, csonthéjasok stb.) és azt tökéletesen elégetni.

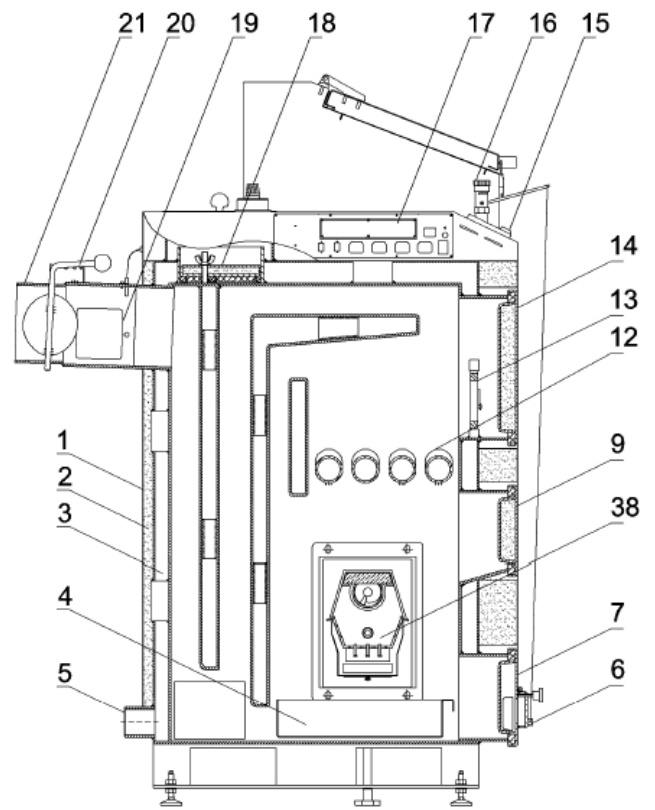
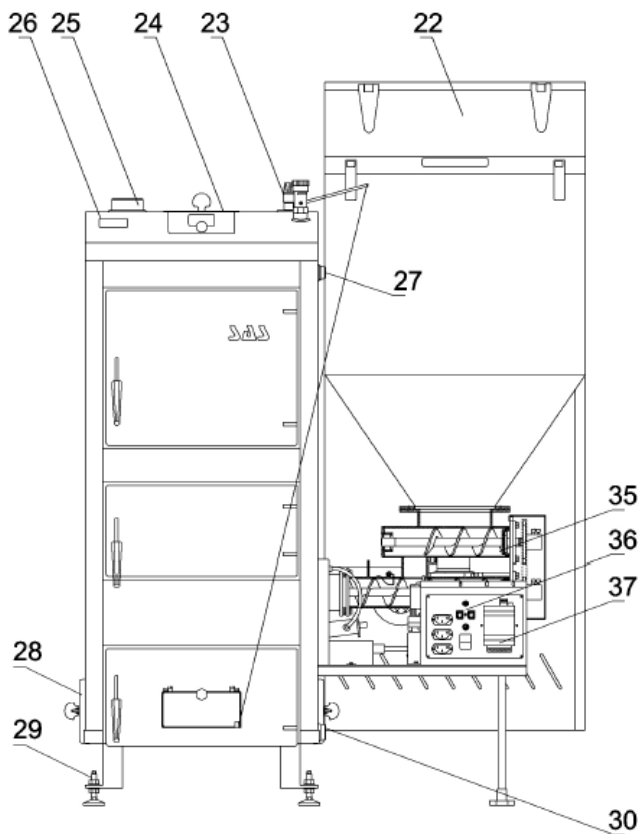
A robosztus, rendkívül erős adagoló berendezés által többféle adagolható tüzelőanyag a tüztérbe juttatható, amely a ventilátoros levegő-befúvás segítségével tökéletesen elég.

A kazán hasonlóan az egyéb SAS kazánokhoz, mind fűtési, mind használati melegvíz előállítás feladatokat képes ellátni.



Jellemzők	Egység	SAS MULTI 17kW	SAS MULTI 23kW	SAS MULTI 29kW	SAS MULTI 36kW	SAS MULTI 42kW	SAS MULTI 48kW	SAS MULTI 72kW	SAS MULTI 100kW	SAS MULTI 150kW
Kazán teljesítmény	kW	17	23	29	36	42	48	72	100	150
Hatásfok	%	87,3 ÷ 89,5								
Tüzelőanyag fogyasztás	kg/h	2,0	2,7	3,4	4,2	4,9	5,6	8	10,8	15,3
Tároló térfogat	dm <sup>3</sup> /kg	190/~120	200/~130	225/~145	225/~145	260/~165	305/~200	500/~330	635/~415	760/~495
Kazán víztérfogat	l	85	105	115	125	145	175	290	410	510
Kazán tömeg	kg	420	550	590	630	670	730	960	1560	2080
Füstgáz hőmérséklet	°C	90-240								
Ajánlott hűtővíz hő- mérséklet	°C	60-80								
Minimális visszatérő vízhőmérséklet	°C	55								
Maximális üzemi nyomás	bar	1.5								
Megengedett maxi- mális előremenő vízhőmérséklet	°C	85								
Hálózati feszültség szint	V/Hz	230/50								
Teljesítmény-felvétel	W	Függ a pillanatnyi működéstől 220W –tól						340W-	340W-	340W-
Méreték		1140	1140	1160	1160	1200	1280	1580	1820	2100
(mélység, szélesség, magasság)	mm	1110	1235	1235	1300	1300	1300	1630	1750	1960
		1600	1600	1660	1660	1760	1760	1890	1970	2040
Füstcső átmérő	mm	Ø 180	Ø 180	Ø 200	Ø 200	Ø 220	Ø 220	290x280	315x305	360x345
Fűtési rendszer csatlakozás mérete	-	G 1¼	G 1½	G 1½	G 1½	G2	G2	G 2½	G 3	G 3
Minimális kéménymagasság	m	6	7	8	8	9	9	10	11	12
Füstjárat minimális átmérője	mm	Ø 210	Ø 220	Ø 240	Ø 250	Ø 280	Ø 280	Ø 320	Ø 360	Ø 400
	cmxcm	18x18	20x20	21x21	22x22	25x25	25x25	26x26	28x28	32x32
Igényelt huzatnagyság	mbar	0,3	0,3	0,3	0,3	0,3	0,45	0,55	0,55	0,55





1 Kazánburkolat (test)

2 Szigetelés

3 Víztér

4 Hamufiók

5 Visszatérő víz csatlakozása

6 Huzatszabályzó nyílás

7 Hamufiók ajtaja

8 Alsó légáram vezető csatorna

9 Alsó égéstér ajtaja

10 Forgó rostély

11 Lángterelő

12 Hőcserélők

13 Tűztérajtó

14 Felső égéstér ajtaja

15 Hőmérséklet szabályzó panel

16 Huzatszabályzó (opcionális)

17 Csatlakozópanel

18 Füstkamra vezérlő

19 Füstcső tisztítónyílás

20 Kézi huzatszabályzó

21 Füstcső csatlakozás

22 Tüzelőanyag tartály ajtó

23 Biztonsági szelep

24 Felső tisztítónyílás

25 Meleg víz csatlakozás

26 Hőmérő

27 Hőmérséklet érzékelő kapilláris cső

28 Füstjárat tisztítónyílás

29 Tartóláb

30 Leiszapoló csomagtartó

35 Adagoló csiga

36 Csatlakozó panel

37 Vezérlőegység

38 Mozgórostélyos égéstér

